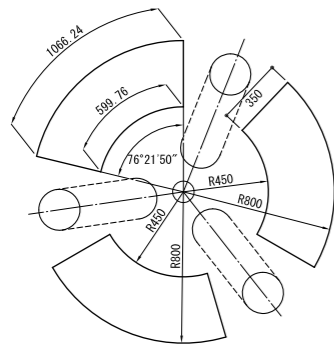


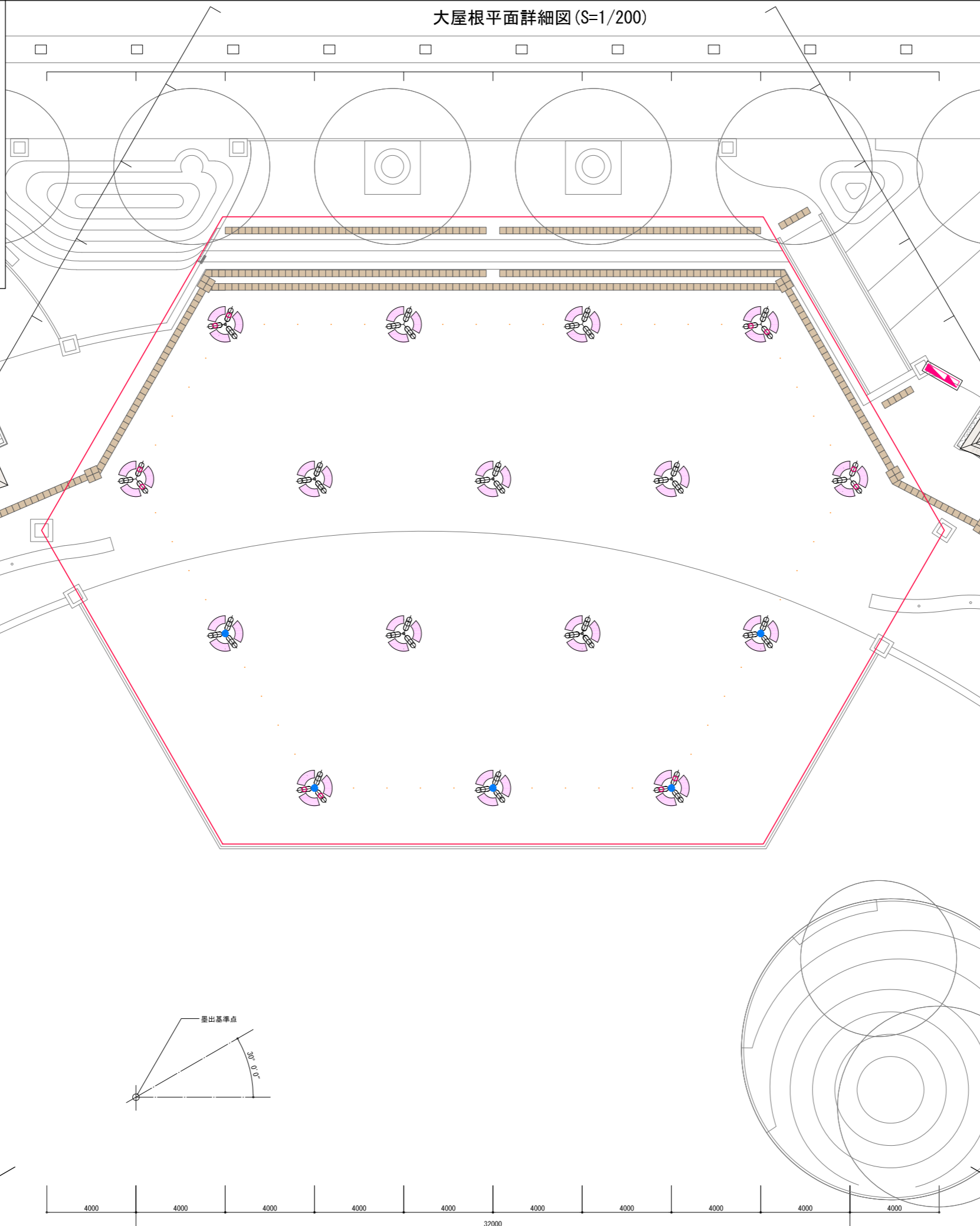
柱廻りベンチ平面詳細図



柱廻りベンチ立面図

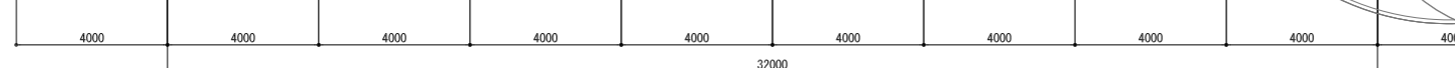
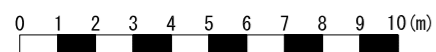
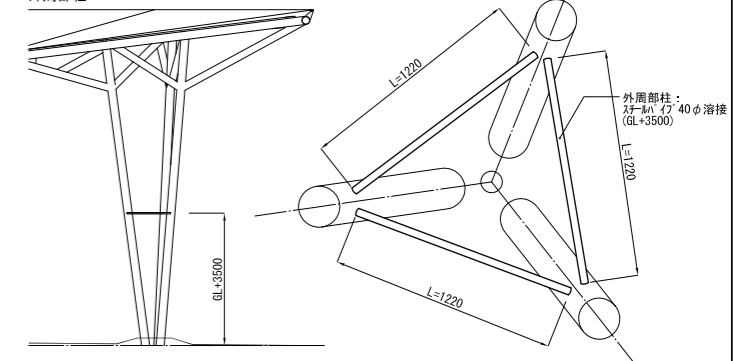


大屋根平面詳細図(S=1/200)



イベント用パイプ詳細図

外周部柱



- 凡例
- : RC製ベンチH360
  - : リフター上下式(リリアフリータイプ)サンポール/LA-5KC-BF @1500
  - : スタンド式コンセント
  - : チェーン固定用U字金物
  - : 点字ブロック
  - : イベント盤(1000×300)、端子盤(600×300)
  - : 大屋根外周部のエッジを示す